

Brugs- og monteringsanvisning Køle-/fryseskab



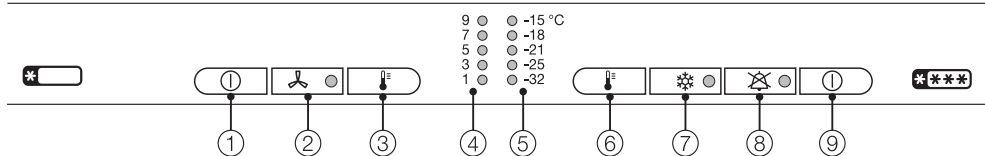
Læs venligst brugs- og monteringsanvisningen inden opstilling, installation og ibrugtagning for at undgå skader på personer og produkt.

Indholdsfortegnelse

Beskrivelse af køle-/fryseskabet	4
Miljøbeskyttelse	6
Råd om sikkerhed og advarsler	7
Sådan spares der energi	16
Køle-/fryseskabet tændes og slukkes	18
Køleskabet slukkes separat	19
Ved længere fravær	19
Den rigtige temperatur	20
. . . i køleskabet	20
. . . i fryseskabet	20
Temperaturen indstilles	20
Temperaturvisning	21
Mulige temperaturindstillinger	21
Alarm	23
Temperaturalarm	23
Døralarm	23
Superfrost og DynaCool	24
Superfrost	24
DynaCool 	25
Opbevaring af madvarer i køleskabet	26
Forskellige områder i køleskabet	26
Ikke egnet til opbevaring i køleskab	27
Vær opmærksom på følgende ved køb af madvarer	28
Korrekt opbevaring af madvarer	28
Frukt og grøntsager	28
Æggehvideholdige madvarer	28
Køleskabet indrettes	29
Hyldeerne flyttes	29
Hylde/flaskehylde i døren flyttes	29
Frysning og opbevaring	30
Maksimal frysekapacitet	30
Hvad sker der, når friske madvarer indfryses?	30
Madvarer, der købes som dybfrostvarer	30

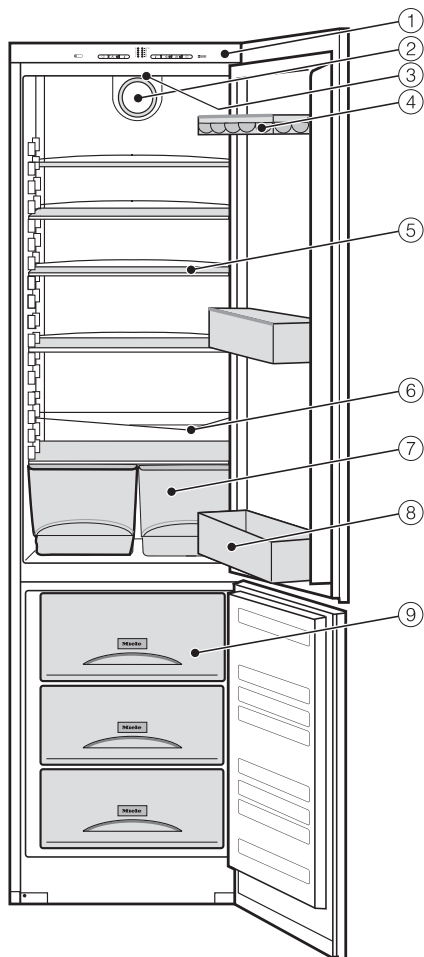
Madvarer, man selv indfryser	31
Før indfrysning bør man være opmærksom på følgende:	31
Emballage	31
Før ilægning	32
Ilægning	32
Optøning af frysevarer	33
Isterninger	33
Drikkevarer lynafkøles	33
Automatisk afrimning	34
Rengøring	35
Indvendigt, tilbehør	35
Døre, sidevægge	36
Ventilationsåbninger	37
Tætningsliste i døren	37
Småfejl udbedres	38
Støjårsager	40
Service / garanti	41
Oplysninger til testinstitutter	44
Eltilslutning	45
Opstillingsanvisning	46
Opstillingssted	46
Klimaklasse	46
Ventilation	47
Køle-/fryseskab med medfølgende vægafstandsholdere	47
Køle-/fryseskabet opstilles	47
Køle-/fryseskabet justeres	47
Døren understøttes	48
Mål	49
Hængslingssiden ændres	50
Dørene justeres	56
Køle-/fryseskabet indbygges	57
Adresser	59

Beskrivelse af køle-/fryseskabet



- ① Tænd-tast til hele køle-/fryseskabet og Tænd/Sluk-tast til separat tænd/sluk af køleskabet
- ② DynaCool (dynamisk køling) og kontrollampe
- ③ Tast til indstilling af temperatur i køleskabet
- ④ Temperaturvisning køleskab
- ⑤ Temperaturvisning fryseskab
- ⑥ Tast til indstilling af temperatur i fryseskabet
- ⑦ Superfrost og kontrollampe
- ⑧ Alarm og kontrollampe
- ⑨ Hovedtast til tænd/sluk af hele køle-/fryseskabet

Beskrivelse af køle-/fryseskabet



- ① Betjeningspanel
- ② Ventilator
- ③ Lys
- ④ Dørhylde med æggebakke
- ⑤ Hylde
- ⑥ Rende og afløbshul til afrimningsvand
- ⑦ Frugt- og grøntsagsskuffer
- ⑧ Flaskehylde
- ⑨ Fryseskuffer

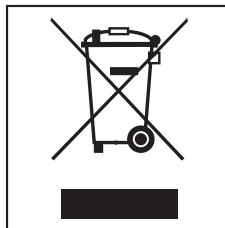
Bortskaffelse af emballagen

Emballagen beskytter produktet mod transportskader. Emballagematerialet er valgt ud fra miljømæssige hensyn og er genanvendeligt.

Genbrug af emballagematerialerne sparer råstoffer og mindsker affaldsproblemerne. Emballagen bør derfor afleveres på nærmeste genbrugsstation/opsamlingssted.

Bortskaffelse af et gammelt produkt

Gamle elektriske og elektroniske produkter indeholder stadig værdifulde materialer. De indeholder imidlertid også skadelige stoffer, som er nødvendige for deres funktion og sikkerhed. Hvis disse bortskaffes sammen med husholdningsaffaldet eller behandles forkert, kan det skade den menneskelige sundhed og miljøet. Bortskaf derfor ikke den gamle emhætte med husholdningsaffaldet.



Aflever i stedet for det gamle produkt på nærmeste opsamlingssted eller den lokale genbrugsstation, så delene kan blive genanvendt.

Sørg for, at rørene i kølesystemet ikke bliver beskadiget, før skabet bliver afleveret til miljørigtig bortskaffelse. På den måde forhindres ukontrolleret udsivning af kølemidlet.

Sørg endvidere for, at det gamle produkt opbevares utilgængeligt for børn, indtil det bortskaffes. Se også afsnittet Råd om sikkerhed og advarsler.

Dette køle-/fryseskab overholder de foreskrevne sikkerhedsbestemmelser. U hensigtsmæssig brug kan dog medføre skader på både bruger og ting.

Læs venligst brugs- og monteringsanvisningen grundigt, inden køle-/fryseskabet tages i brug. Den indeholder vigtige anvisninger om indbygning, sikkerhed, brug og vedligeholdelse. Derved beskyttes personer, og skader på køle-/fryseskabet undgås.

Miele kan ikke gøres ansvarlig for skader, der er opstået, fordi rådene om sikkerhed og advarslerne ikke er blevet fulgt.

Gem venligst brugs- og monteringsanvisningen, og giv den videre til en eventuel senere ejer.

Retningslinjer vedrørende brugen

► Dette køle-/fryseskab er beregnet til brug i en almindelig husholdning og på husholdningslignende opstillingssteder.

Køle-/fryseskabet er ikke beregnet til udendørs brug.

► Brug kun køle-/fryseskabet til køling og opbevaring af madvarer samt til opbevaring af dybfrostvarer, frysning af friske madvarer og fremstilling af is.

Al anden anvendelse er på egen risiko.

Råd om sikkerhed og advarsler

► Køle-/fryseskabet er ikke egnet til opbevaring og køling af medicamenter, blodplasma, laboratoriepræparater eller andre medicinske produkter. Forkert brug af køle-/fryseskabet kan medføre skader på eller fordærv af indholdet i køle-/fryseskabet. Køle-/fryseskabet bør ikke opstilles i områder, hvor der er fare for eksplosion. Miele hæfter ikke for skader, der er opstået på grund af forkert brug eller betjening.

► Personer, som på grund af begrænsninger i fysisk eller psykisk formåen eller på grund af manglende erfaring eller uvidenhed ikke er i stand til at betjene køle-/fryseskabet sikkert, må ikke anvende det uden opsyn. Disse personer må kun bruge køle-/fryseskabet uden opsyn, hvis de er informeret om dets funktioner, så de kan betjene det sikkert, og hvis de forstår de farer, der kan opstå ved forkert betjening.

Børn i huset

► Børn under 8 år skal holdes væk fra køle-/fryseskabet, medmindre der holdes konstant opsyn med dem.

► Børn på 8 år eller derover må kun bruge køle-/fryseskabet uden opsyn, hvis de er informeret om dets funktioner, så de kan betjene det sikkert, og hvis de forstår de farer, der kan opstå ved forkert betjening.

► Børn må ikke rengøre eller vedligeholde køle-/fryseskabet uden opsyn.

► Hold altid øje med børn, der opholder sig i nærheden af køle-/fryseskabet. Lad dem aldrig lege med køle-/fryseskabet.

► Risiko for kvælning! Børn kan under leg vikle sig ind i emballagemateriale (fx folier) eller trække det over hovedet og blive kvalt. Opbevar derfor emballagedele uden for børns rækkevidde.

Teknisk sikkerhed

► Kølemiddelkredsløbets tæthed er kontrolleret. Køle-/fryseskabet opfylder de relevante sikkerhedsbestemmelser og EU-retningslinjer.

► Dette køle-/fryseskab indeholder kølemidlet isobutan (R600a), et naturgasprodukt, der er meget miljøvenligt, men brændbart. Det er ikke skadeligt for ozonlaget og øger ikke drivhuseffekten.

Anvendelsen af dette miljøvenlige kølemiddel har dog delvist forårsaget et højere lydniveau, da der ud over støj fra kompressoren også kan forekomme strømningsstøj fra hele kølekredsløbet. Disse effekter kan desværre ikke undgås, men har ingen indflydelse på køle-/fryseskabets funktion.

Ved transport og opstilling skal man sørge for, at ingen dele i kølesystemet beskadiges. Kølemidlet kan ved uheld forårsage øjenskader! I tilfælde af beskadigelser:

- undgå alle former for åben ild,
- afbryd strømmen til køle-/fryseskabet,
- sørg for udluftning i nogle minutter i rummet, hvor køle-/fryseskabet står, og
- kontakt Miele Teknisk Service.

Råd om sikkerhed og advarsler

- ▶ Jo mere kølemiddel, der er i køle-/fryseskabet, desto større skal det rum være, hvori det opstilles. I tilfælde af brud på kølesystemet kan der i små rum dannes en brændbar gas-/luftblanding. Rummet skal være mindst 1 m³ pr. 8 g kølemiddel. Mængden af kølemiddel er anført på typeskiltet, der er anbragt inde i køle-/fryseskabet.
- ▶ De tilslutningsdata (sikring, frekvens, spænding), der er angivet på køle-/fryseskabets typeskilt, skal ubetinget stemme overens med de eksisterende forhold på opstillingsstedet, så der ikke opstår skader på køle-/fryseskabet. Kontroller dette før tilslutning. I tvivlstilfælde bør man kontakte en elinstallatør.
- ▶ Køle-/fryseskabets elektriske sikkerhed kan kun garanteres, når der er etableret forskriftsmæssig jordforbindelse. Denne grundlæggende sikkerhedsforanstaltning skal være i orden. I tvivlstilfælde bør elinstallationen kontrolleres af en fagmand.
- ▶ Hvis tilslutningsledningen er beskadiget, skal den udskiftes af en Miele-tekniker for at undgå fare for brugeren.
- ▶ Multistikdåser og forlængerledninger giver ikke den nødvendige sikkerhed (risiko for brand) og bør derfor ikke anvendes ved tilslutning af køle-/fryseskabet.
- ▶ Hvis de spændingsførende dele eller nettilslutningsledningen udsættes for fugt, kan der opstå kortslutning. Opstil derfor ikke køle-/fryseskabet i områder med fugt eller vandsprøjt (fx garager, vaskekældre etc.).

Råd om sikkerhed og advarsler

- ▶ Dette køle-/fryseskab må ikke anvendes på ikke-stationære opstillingssteder (fx skibe).
- ▶ Et beskadiget køle-/fryseskab kan betyde fare for sikkerheden. Kontroller derfor køle-/fryseskabet for synlige skader, inden det opstilles. Tag aldrig et beskadiget køle-/fryseskab i brug.
- ▶ Køle-/fryseskabet skal være afbrudt fra elnettet under installation, vedligeholdelse og reparation. Det er kun afbrudt fra elnettet, når en af følgende betingelser er opfyldt:
 - sikringerne i installationen er slået fra, eller
 - skruesikringerne i installationen er skruet helt ud, eller
 - stikket er trukket ud.Træk ikke i ledningen på tilslutningsledninger med netstik, men i stikket, når dette skal afbrydes fra elnettet.
- ▶ Installation, vedligeholdelse og reparation foretaget af ukyndige kan medføre betydelig risiko for brugeren. Installation, vedligeholdelse og reparation bør kun udføres af Miele Teknisk Service.
- ▶ Reparation af køle-/fryseskabet inden garantiens udløb bør kun foretages af Miele Teknisk Service, da eventuelle efterfølgende skader ellers ikke er omfattet af Miele's garanti.
- ▶ Defekte dele må kun udskiftes med originale Miele-reservedele. Kun hvis dette overholdes, kan Miele garantere, at sikkerhedskravene er opfyldt.

Råd om sikkerhed og advarsler

Den daglige brug

▶ Køle-/fryseskabet er beregnet til en bestemt klimaklasse (rumtemperaturområde), hvis grænser absolut skal overholdes. Klimaklassen fremgår af typeskiltet inde i køle-/fryseskabet.

En lavere rumtemperatur betyder længere pauser for kompressoren, således at køle-/fryseskabet ikke kan holde den nødvendige temperatur.

▶ Ventilationsgitrene må ikke tildækkes.

Hvis dette sker, er der ikke sikret tilstrækkelig ventilation, hvorved energiforbruget øges, og skader på dele af køle-/fryseskabet ikke kan udelukkes.

▶ Hvis der opbevares fedt- eller olieholdige madvarer i køle-/fryseskabet eller i skabsdøren, skal man sørge for, at eventuelt fedt eller olie, der løber ud, ikke kommer i berøring med køle-/fryseskabets plastdele.

Der kan opstå spændingsrevner i plastbelægningen.

▶ Opbevar aldrig eksplosive stoffer eller produkter med brændbare drivgasser (fx spraydåser) i køle-/fryseskabet. Antændelige gasblandinger kan forårsage brand- og eksplosionsfare pga. de elektriske komponenter!

▶ Brug aldrig elektriske apparater i køle-/fryseskabet (fx til fremstilling af softice). Der kan dannes gnister. Risiko for eksplosion!

▶ Opbevar aldrig dåser og flasker med kulsyreholdige drikkevarer eller væsker i fryseskabet. Dåser og flasker kan eksplodere.

Risiko for kvæstelser og beskadigelse!

Råd om sikkerhed og advarsler

- ▶ Flasker, der lægges i fryseskabet til lynkøling, skal tages ud senest efter en time. Flaskerne kan eksplodere. Risiko for kvæstelser og beskadigelse!
- ▶ Berør ikke frysevarer og metaldele med våde hænder. Hænderne kan fryse fast. Risiko for kvæstelser!
- ▶ Tag aldrig isterninger eller spiseis - specielt ikke vandis - direkte fra fryseskabet ind i munden.
På grund af den meget lave temperatur kan læber og tunge fryse fast. Risiko for kvæstelser!
- ▶ Let eller helt optøede madvarer må aldrig genfryses. Brug dem så hurtigt som muligt, fordi de mister næringsværdi og fordærvs. Kogt eller stegt kan de optøede madvarer dog genfryses.
- ▶ Der kan være risiko for madforgiftning ved at spise madvarer, der har ligget for længe i køle-/fryseskabet.
Hvor længe madvarerne kan opbevares i køle-/fryseskabet afhænger af mange faktorer, som fx hvor friske de er, og af kvaliteten samt af temperaturen i køle-/fryseskabet. Vær opmærksom på fødevarerproducenternes opbevaringsanvisninger og datomærkning!
- ▶ Anvend kun originalt Miele-tilbehør. Hvis der monteres andre dele, bortfalder kravet om garanti og/eller produktansvar.

Råd om sikkerhed og advarsler

Køle-/fryseskabe i rustfrit stål:

- ▶ Klæb ikke notespapir (fx post-it), transparent tape, afdækningstape eller andre klæbemidler på dørens overflade. Overfladen vil blive beskadiget og miste sin beskyttende, smudsafvisende virkning.
- ▶ Dørens specielle overfladebehandling er modtagelig over for ridser. Selv en magnet kan forårsage ridser.

Rengøring og vedligeholdelse

- ▶ Brug ikke olie eller fedt på dørlisten. Det gør den med tiden porøs.
- ▶ Brug aldrig et damprengøringsapparat til rengøring og afrimning af køle-/fryseskabet. Dampen kan trænge ind til de spændingsførende dele og medføre kortslutning.
- ▶ Brug aldrig spidse eller skarpe genstande til at
 - fjerne rim eller is med
 - løsne madvarer med.

De kan beskadige køleelementerne, så køle-/fryseskabet ikke kan anvendes.

- ▶ Brug aldrig en elektrisk varmekilde eller stearinlys til optøning. Plastdelene kan blive beskadiget.
- ▶ Brug ikke optøningsspray eller midler til afisning. De kan danne eksplosive gasser, indeholde opløsnings- eller drivmidler, der er skadelige for plastdelene, eller være sundhedsfarlige.

Transport

- ▶ Transporter altid køle-/fryseskabet opretstående og i emballagen for at undgå beskadigelse.
- ▶ Transporter køle-/fryseskabet med hjælp fra en anden person, da det har en høj vægt. Fare for beskadigelse og for at komme til skade!

Bortskaffelse af et gammelt køle-/fryseskab

- ▶ Gør låsen i det gamle køle-/fryseskab ubrugelig. Dette forhindrer legende børn i at lukke sig inde og komme i livsfare.
 - ▶ Sørg for ikke at beskadige dele af kølesystemet, fx ved at
 - stikke hul på kølemiddelkanalerne
 - knække rørene
 - kradse overfladebelægningen af
- Kølemiddel kan ved uheld forårsage øjenskader.

Sådan spares der energi

	Normalt energiforbrug	Øget energiforbrug
Opstilling/ Vedligeholdelse	I rum med ventilation.	I lukkede rum uden ventilation.
	Beskyttet mod direkte sollys.	I direkte sollys.
	Ikke ved siden af en varmekilde (radiator, komfur).	Ved siden af en varmekilde (radiator, komfur).
	Ved ideel rumtemperatur på ca. 20°C.	Ved høj omgivelsestemperatur.
	Undlad at tildække ventilationsarealerne, og rengør dem jævnligt for støv.	Ved tildækkede eller støvede ventilationsarealer.
	Afstøv min. en gang om året kompressoren og metalgitteret (varmeveksler) på bagsiden af køle-/fryseskabet.	Ved støvaflejringer på kompressoren og metalgitteret (varmeveksleren).
Temperaturindstilling	Kølezone 4 til 5°C Frysezone -18°C	Ved høj indstilling: Jo lavere temperaturen i køle-/fryseskabet er, desto højere er energiforbruget!

Sådan spares der energi

	Normalt energiforbrug	Øget energiforbrug
Brug	Placering af skuffer, hylder og dørhylder som ved levering.	
	Døren bør kun åbnes, når det er nødvendigt, og da i så kort tid som muligt. Sorter madvarerne, inden de anbringes i køle-/fryseskabet.	Hyppig og langvarig åbning af døren medfører kuldetab og indstrømmende varm luft fra rummet. Køle-/fryseskabet forsøger at holde temperaturen nede, og kompressoren kører i længere tid.
	Tag en termopose med på indkøb, og læg hurtigst muligt frysevarerne i fryseskabet. Anbring udtagne frysevarer hurtigst muligt i fryseskabet igen, inden de opvarmes for meget. Afkøl varme mad- og drikkevarer, inden de anbringes i køle-/fryseskabet.	Varm mad og mad opvarmet til udetemperatur bringer varme ind i køle-/fryseskabet. Køle-/fryseskabet forsøger at holde temperaturen nede, og kompressoren kører længere.
	Ved anbringelse i køle-/fryseskabet skal madvarerne være pakket ind eller godt tildækket.	Fordampning og kondensering af væsker i køleskabet kan medføre reduceret køleeffekt.
	Optø frysevarer i køleskabet.	
	Madvarerne må ikke ligge for tæt. Luften skal kunne cirkulere imellem dem.	

Køle-/fryseskabet tændes og slukkes

Inden køle-/fryseskabet tages i brug

Emballagematerialer

- Fjern al emballage fra køle-/fryseskabets indvendige rum.

Beskyttelsesfolie

Stållisterne inde i køle-/fryseskabet er forsynet med en beskyttelsesfolie. På køle-/fryseskabe i rustfrit stål er også døren og eventuelt også sidevæggene forsynet med en beskyttelsesfolie.

- Træk først beskyttelsesfolien af, når køle-/fryseskabet er stillet på plads.

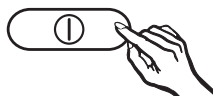
Rengøring

Følg ubetinget de relevante anvisninger i afsnittet Rengøring.

- Rengør køle-/fryseskabets indvendige flader og tilbehøret med lunkent vand, og tør efter med en tør klud.

Køle-/fryseskabet tændes

Køleskabet og fryseskabet kan tændes samtidigt ved tryk på hovedtasten i højre side eller på tænd-tasten i venstre side af betjeningspanelet.



- Tryk på hovedtasten i højre side.

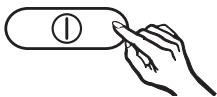
Temperaturvisningen for køleskabet viser den indstillede temperatur. Temperaturvisningen for fryseskabet og alarmens kontrollampe blinker, indtil temperaturen i fryseskabet er tilstrækkeligt lav.

Køle-/fryseskabet begynder at køle, og lyset i køleskabet tændes, når døren åbnes.

For at opnå en tilstrækkelig lav temperatur bør køle-/fryseskabet forkøle nogle timer, inden der lægges madvarer ind første gang. Læg først madvarer ind i fryseskabet, når temperaturen er lav nok (min. $-18\text{ }^{\circ}\text{C}$).

Køle-/fryseskabet tændes og slukkes

Køle-/fryseskabet slukkes

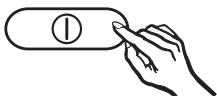


- Tryk på hovedtasten i højre side, indtil begge temperaturvisninger slukker.

Lyset slukker, og kølingen er frakoblet.

Køleskabet slukkes separat

Køleskabet kan slukkes, selvom fryseskabet forbliver tændt. Dette kan fx anvendes i forbindelse med ferier.



- Tryk i venstre side på tænd/sluk-tasten til køleskabet, indtil temperaturvisningen for køleskabet slukker.

Lyset slukker, og køleskabet er frakoblet.

Temperaturvisningen for fryseskabet lyser fortsat.

Køleskabet tændes igen

- Tryk igen på tænd/sluk-tasten i venstre side.

Temperaturvisningen for køleskabet lyser. Køleskabet begynder at køle, og lyset tændes, når døren åbnes.

Ved længere fravær

Hvis køle-/fryseskabet ikke skal bruges i længere tid:

- sluk køle-/fryseskabet,
- træk stikket ud, eller slå sikringen i installationen fra,
- rengør køle-/fryseskabet, og
- lad dørene stå på klem for at undgå generende lugt i køle-/fryseskabet.

Hvis der slukkes for køle-/fryseskabet ved længere tids fravær, og det ikke bliver rengjort, kan der dannes skimmel, hvis dørene lukkes.

Den rigtige temperatur

Korrekt temperaturindstilling er meget vigtig. Madvarer fordæres hurtigt af mikroorganismer, men dette kan forhindres eller udsættes med korrekt opbevaringstemperatur. Temperaturen påvirker mikroorganismernes formerings-hastighed. Med lavere temperatur går processen langsommere.

Temperaturen i køle-/fryseskabet øges,

- jo hyppigere og længere tid døren holdes åben,
- jo flere madvarer, der lægges ind,
- jo varmere de friske madvarer er, når de lægges ind,
- jo højere temperatur der er omkring køle-/fryseskabet.

Køle-/fryseskabet er beregnet til en bestemt klimaklasse (rumtemperatur-område), hvis grænser absolut skal overholdes.

... i køleskabet

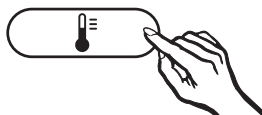
Vi anbefaler en temperatur på **5°C** midt i køleskabet.

... i fryseskabet

For at kunne indfryse ferske madvarer og opbevare dem i lang tid kræves en temperatur på **-18°C**. Ved denne temperatur er mikroorganismernes vækst så godt som helt indstillet. Så snart temperaturen stiger til over -10°C , begynder madvarerne at fordæres og har derved en kortere holdbarhedstid. Derfor må let eller helt optøede madvarer først genfryses, når de er blevet tilberedt (kogt eller stegt). De høje temperaturer under tilberedningen dræber de fleste mikroorganismer.

Temperaturen indstilles

Temperaturen i køle- og fryseskabet kan ændres via tasten til indstilling af temperatur.



- Tryk gentagne gange på tasten til indstilling af temperatur, indtil temperaturlampen ud for den ønskede temperatur lyser.

Ved første tryk vises den sidst indstillede temperatur blinkende.

Herefter ændrer temperaturværdien sig fortløbende; når den højeste indstilling er nået, startes forfra med den laveste indstilling.

Den valgte temperatur gemmes automatisk efter kort tid.

Den indstillede køleskabstemperatur lyser.

Den indstillede fryseskabstemperatur blinker, indtil temperaturen er nået.

Inden for de viste temperaturområder for hhv. køle- og fryseskabet kan temperaturen indstilles til at være lidt koldere.

Denne mulighed vises her ved et eksempel:

Mellem -15 og -18°C skal temperaturen i fryseskabet indstilles til at være lidt koldere:

- Tryk gentagne gange på tasten til indstilling af temperatur, indtil temperaturvisningen viser -15 °C.
- Tryk igen i ca. 5 sekunder på tasten til indstilling af temperatur, indtil temperaturlampen - 18 °C lyser.

Den koldere temperatur inden for det lille temperaturområde er nu indstillet.

Temperaturvisning

Temperaturvisningen på betjeningspanelet viser altid den **ønskede** temperatur.

Mulige temperaturindstillinger

Temperaturen kan indstilles:

- fra 1°C til 9°C i køleskabet.
- fra -15°C til -32°C i fryseskabet.

Opnåelse af den laveste temperatur afhænger af opstillingssted og omgivelsestemperatur. Ved høj omgivelsestemperatur er det ikke sikkert, temperaturen kan komme ned på den laveste værdi.

Den pågældende **temperaturlampe blinker**, hvis der indstilles en anden temperatur.

Temperaturlampen for den ønskede temperatur **blink**er også i **temperaturvisningen for fryseskabet**, når

- temperaturen i fryseskabet ikke ligger inden for det område, der kan vises,
- temperaturen i fryseskabet er steget flere grader (kuldetab).

Samtidig blinker alarm-kontrollampen.

Den rigtige temperatur

Et sådant kortvarigt kuldetab er uden betydning, når det skyldes,

- at dørene holdes åben i længere tid, fx når større mængder madvarer tages ud eller lægges ind,
- at der indfryses ferske madvarer.

Hvis der i længere tid har været varmere end -18°C i fryseskabet, bør det kontrolleres, om frysevarerne er lidt eller helt optøet. Hvis det er tilfældet, skal madvarerne bruges så hurtigt som muligt!

Køle-/fryseskabet er udstyret med et alarmsystem, så temperaturen i fryseskabet ikke stiger ubemærket, og for at undgå energitab ved åbenstående døre.

Alarmsystem tilkobles

Alarmsystemet er altid automatisk klar til brug. Det skal ikke tændes separat.

Temperaturalarm

Hvis **temperaturen i fryseskabet** bliver for høj, høres en alarmltone, og samtidig blinker temperaturangivelsen for fryseskabet og kontrollampen for alarmlen. Hvornår alarmsystemet registrerer en temperatur som værende for høj, afhænger af den indstillede temperatur.

Det akustiske og optiske signal aktiveres fx,

- hvis der strømmer for meget varm luft ind, mens frysevarerne oplaceres eller tages ud,
- når en større mængde madvarer indfryses,
- efter en lang strømafbrydelse,
- hvis fryseskabet er defekt.

Hvis der i længere tid har været varmere end -18 °C i fryseskabet, bør det kontrolleres, om frysevarerne er lidt eller helt optøet. Hvis det er tilfældet, skal madvarerne bruges så hurtigt som muligt!

Når temperaturen i fryseskabet igen er kommet inden for det indstillede område, stopper alarmlen, temperaturangivelsen stopper med at blinke, og alarm-kontrollampen slukker.

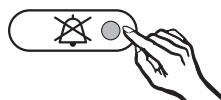
Døralarm

Hvis en af dørene står åben i mere end 60 sekunder, lyder en alarmltone.

Så snart døren lukkes, ophører alarmltonen.

Alarmlen afbrydes

Hvis alarmlen generer, kan den afbrydes.



- Tryk på alarmltasten.

Alarmlen stopper.

Temperaturvisningen samt alarm-kontrollampen blinker, indtil alarmltilstanden er slut.

Superfrost og DynaCool

Superfrost

Madvarer indfryses bedst, når Superfrost tilkobles inden indfrysningen.

Hermed opnår man, at madvarerne gennemfryses hurtigt og dermed bevarer næringsværdi, vitaminer, udseende og smag.

Undtagelser:

- Hvis der lægges madvarer ind, der allerede er frosset.
- Hvis der dagligt kun lægges op til 2 kg madvarer ind.

Superfrost tilkobles

Superfrost skal tilkobles, **6 timer før der lægges madvarer ind**. Hvis den **maksimale frysekapacitet** skal udnyttes, skal Superfrost tilkobles **24 timer forinden!**



- Tryk på Superfrost-tasten, så kontrollampen lyser.

Temperaturen i køle-/fryseskabet falder, da køle-/fryseskabet arbejder med størst mulig køleeffekt.

Superfrost frakobles

Superfrost frakobles automatisk efter ca. 65 timer. Kontrollampen slukker, og fryseskabet arbejder igen med normal køleeffekt.

For at spare energi kan man selv frakoble Superfrost, så snart en **konstant** fryseskabstemperatur på min. -18°C er nået.

- Tryk på Superfrost-tasten, indtil kontrollampen slukker.

Køle-/fryseskabet arbejder igen med normal køleeffekt.

DynaCool

Uden dynamisk køling (DynaCool) opstår der på grund af den naturlige luftcirkulation forskellige kuldezoner i køleskabet (den kolde, tunge luft synker ned i det nederste område). Disse kuldezoner bør udnyttes ved placeringen af madvarerne i køleskabet (se afsnittet Madvarerne placeres korrekt).

Hvis der dog skal opbevares mange ensartede madvarer på samme tid (fx til et selskab), kan der med dynamisk køling opnås en relativ ensartet temperaturfordeling på alle hylderne, således at alle madvarer i køleskabet køles næsten lige meget.

Temperaturen kan stadig indstilles med temperaturtasten.

Dynamisk køling bør desuden tilkobles ved

- høj rumtemperatur (ca. 30°C og derover) og
- høj luftfugtighed.

Dynamisk køling tilkobles




- Tryk på tasten til dynamisk køling, indtil kontrollampen lyser.

Sørg for, at ventilationsgitteret på bagvæggen ikke dækkes. Ellers vil temperaturfordelingen ikke blive ensartet.

Dynamisk køling frakobles

Da energiforbruget øges noget ved tilkoblet dynamisk køling, bør den slukkes igen ved normale betingelser.

- Tryk på tasten til dynamisk køling ; kontrollampen slukker.

Når døren åbnes, frakobles ventilatoren automatisk midlertidigt!

Opbevaring af madvarer i køleskabet

Forskellige områder i køleskabet

På grund af den naturlige luftcirkulation er der forskellige temperaturområder i køleskabet. Den kolde, tunge luft trænger ned i det nederste område af køleskabet. Udnyt de forskellige kuldeområder, når madvarerne placeres i køleskabet!

Dette er et køleskab med dynamisk køling, hvor der opnås en ensartet temperatur, når ventilatoren kører. Der er derfor ikke så stor forskel på kølezonerne.

Varmeste område

Det varmeste område i køleskabet er helt øverst i det forreste område og i døren. Brug disse områder til opbevaring af fx smør, så det er let at smøre på brødet, og ost, så den beholder sin aroma.

Koldeste område

Det koldeste område i køleskabet er lige over frugt- og grøntsagsskufferne og ved bagvæggen.

Brug disse områder til letfordærlige madvarer, som fx

- fisk, kød, fjerkræ
- pølse, færdigretter
- retter og bagværk med æg eller fløde
- frisk dej, kage-, pizza-, tærtedej
- råmælksost og andre råmælksprodukter
- folieindpakkede færdigretter og generelt alle ferske madvarer, hvis holdbarhedsdato forudsætter en opbevaringstemperatur på min. 4 °C.

Opbevar aldrig eksplosive stoffer eller produkter med brændbare drivgasser (fx spraydåser) i køleskabet. Eksplosionsfare!

Hvis der opbevares fedt- eller olieholdige madvarer i køleskabet eller køleskabsdøren, skal man være opmærksom på, at eventuelt fedt eller olie, der løber ud, ikke må komme i berøring med køleskabets plastdele. Der kan opstå spændingsrevner i plastbelægningerne.

Madvarerne må ikke berøre bagvæggen, da de kan fryse fast til den.

Læg ikke madvarerne for tæt op ad hinanden; herved sikres god luftcirkulation.

Ventilatoren på bagvæggen må ikke tildækkes - dette er vigtigt for køleeffekten!

Ikke egnet til opbevaring i køleskab

Visse madvarer egner sig ikke til opbevaring ved temperaturer under 5 °C, da de er kuldefølsomme.

Afhængig af hvilken madvare der er tale om, kan for kold opbevaring medføre ændringer i udseende, konsistens, smag og/eller vitaminindhold.

Kuldefølsomme madvarer er bl.a.:

- ananas, avocadoer, bananer, granatæbler, mangoer, papayaer, passionsfrugter, citrusfrugter (fx citroner, appelsiner, mandariner, grapefrugter),
- frugt, som skal eftermodne,
- auberginer, agurker, kartofler, peberfrugter, tomater, zucchinier,
- hård ost (fx parmesanost og bjergost).

Opbevaring af madvarer i køleskabet

Vær opmærksom på følgende ved køb af madvarer

Madvarernes holdbarhed afhænger især af, hvor friske de er, når de bliver lagt ind i køleskabet.

Vær også opmærksom på madvarernes holdbarhedsdato og den anførte opbevaringstemperatur.

Kølekæden bør så vidt muligt ikke afbrydes. Sørg fx for, at madvarerne ikke ligger for længe i en varm bil.

Tip: Tag en køletaske med på indkøb, og anbring madvarerne hurtigt i køleskabet.

Korrekt opbevaring af madvarer

Madvarerne skal som regel være **pakket ind eller godt tildækket**. Derved undgås, at de optager lugt fra andre madvarer, at de udtørres, og at eventuelle bakterier overføres. Dette er især vigtigt ved opbevaring af animalske madvarer.

Rigtig indstilling af temperaturen og god hygiejne øger madvarernes holdbarhed.

Frugt og grøntsager

Frugt og grøntsager kan opbevares uemballeret i frugt- og grøntsagsskufferne.

Æggehvideholdige madvarer

Man bør være opmærksom på, at madvarer fordærves hurtigere, jo mere protein de indeholder.

Det vil sige, at skal- og krebsdyr fx fordærves hurtigere end fisk, og fisk fordærves hurtigere end kød.

Hylderne flyttes

Hylderne kan placeres i de ønskede højder:

- Løft hylden lidt, træk den lidt ud, løft den, så rillen kommer fri af bærerribberne, og flyt den opad eller nedad.

Hyldens bageste stopkant skal vende opad, så madvarerne ikke berører bagvæggen og fryser fast.

Hylderne er forsynet med udtræksstop, så de ikke utilsigtet bliver trukket helt ud.

Hylde/flaskehylde i døren flyttes

- Skub hylde/flaskehylde opad, og tag den ud.
- Sæt hylde/flaskehylde ind det ønskede sted. Sørg for at trykke den rigtigt fast på forhøjningerne.

Frysning og opbevaring

Maksimal frysekapacitet

For at madvarerne skal blive helt gennemfrosset hurtigst muligt, må den maksimale frysekapacitet ikke overskrides. Den maksimale frysekapacitet på 24 timer er angivet på typeskiltet "Frysekapacitet...kg/24 t."

Den maksimale frysekapacitet, som er angivet på typeskiltet, er fastsat efter norm DIN EN ISO 15502.

Hvad sker der, når friske madvarer indfryses?

Friske madvarer skal gennemfryses så hurtigt som muligt, så næringsværdi, vitaminer, udseende og smag bibeholdes.

Jo langsommere madvarerne gennemfryses, desto mere væde trænger der ud af hver enkelt celle. Cellerne skrumpes.

Ved optøning kan kun en del af den mistede væde vandre tilbage i cellerne. I praksis betyder dette, at der i madvarerne sker et større safttab. Dette kan ses under optøningen, hvor der dannes en stor mængde væde omkring madvarerne.

Hvis madvarerne er blevet hurtigt gennemfrosset, har væden kortere tid til at trænge ud af hver enkelt celle. Cellerne skrumpes betydeligt mindre.

Ved optøning kan den lille mængde væde, der var trængt ud, vandre tilbage til cellerne, så safttabet bliver meget lille. Der dannes kun en lille mængde væde omkring madvarerne!

Madvarer, der købes som dybfrostvarer

Når allerede dybfrosne madvarer skal opbevares, bør det ved køb i butikken kontrolleres, at

- emballagen ikke er beskadiget,
- holdbarhedstiden er i orden,
- køletemperaturen i frysedisken er korrekt. Hvis køletemperaturen er højere end -18°C , reduceres holdbarheden.

- Dybfrostvarer bør købes til sidst og transporteres i køletaske eller aviser.
- Læg straks dybfrostvarerne i fryse-skabet.

Helt eller delvist optøede varer må ikke genfryses. Først når madvarerne er tilberedt (kogt eller stegt), må de fryses igen.

Madvarer, man selv indfryser

Brug kun friske og gode madvarer!

Før indfrysning bør man være opmærksom på følgende:

- **Velegnet til indfrysning** er:
Fersk kød, fjerkræ, vildt, fisk, grøntsager, urter, rå frugt, mejeriprodukter, brød, madrester, æggeblommer, æggehvider og mange færdigretter.
- **Ikke egnet til indfrysning** er:
Vindruer, bladsalat, radiser, ræddiker, cremefraiche, mayonnaise, hele æg i skal, løg, hele rå æbler og pærer.
- For at bibeholde farve, smag, aroma og C-vitaminer skal grøntsager blancheres inden frysning. Kom grøntsagerne i kogende vand i 2-3 min. Tag dem derefter op, og afkøl dem hurtigt i koldt vand. Lad dem til sidst dryppe af.
- Magert kød egner sig bedre til indfrysning end fedt kød og kan opbevares i fryseren væsentligt længere.
- Læg frysefilm mellem koteletter, steaks, schnitzler osv. Derved undgås, at de fryser sammen til en blok.
- Rå madvarer og blancherede grøntsager må ikke krydres eller saltes før indfrysning. Færdige retter må kun krydres og saltes let. Mange krydderier ændrer styrke ved frysning.
- Lad varme retter eller drikke afkøle, før de fryses. Dette for at forhindre, at de allerede frosne madvarer optøs, og for at spare strøm.

Emballage

- Indfrysning foretages portionsvis.

Egnet emballage

- Plastfolie
- Alufolie
- Frysebokse

Uegnet emballage

- Indpakningspapir
- Pergamentpapir
- Cellofan
- Affaldsposer
- Brugte indkøbsposer

- Tryk luften ud af emballagen.

- Luk pakken tæt med
 - elastikker
 - plastclips
 - bånd
 - kuldebestandig tape.

Poser og folie af polyethylen kan også svejses med et dertil egnet apparat.

- Forsyn pakningen med angivelse af indhold og indfrysningsdato.

Frysning og opbevaring

Før ilægning

- Ved indfrysning af mere end 2 kg friske madvarer tilkobles funktionen Superfrost nogen tid inden ilægning af madvarerne (se afsnittet Superfrost).
Derved får de allerede frosne madvarer en kuldereserve.

Ilægning

Der må højst anbringes følgende mængder madvarer:

- Fryseskuffe: 25 kg
- På glaspladen: 35 kg

Madvarer, der skal indfryses, må ikke berøre de allerede frosne madvarer, da disse ellers kan begynde at tø op.

- Pakkerne med madvarer skal være tørre, når de lægges ind, for at undgå at de fryser sammen.

– lille mængde madvarer

Indfrys madvarerne i de øverste fryseskuffer.

- Bred madvarerne godt ud i bunden af fryseskufferne, så de gennemfryses hurtigst muligt.

Hvis der tages fryseskuffer ud: Den nederste fryseskuffe skal altid blive i fryseskabet!
Anbring madvarerne således på glaspladen, at ventilationsgitteret på fryseskabets bagvæg altid er frit. Dette er vigtigt, for at fryseskabet kan fungere korrekt og med normalt energiforbrug!

– maksimal mængde madvarer (se typeskiltet)

- Tag de øverste fryseskuffer ud.
- Bred madvarerne godt ud på de øverste glasplader, så de gennemfryses hurtigst muligt.

Efter indfrysningen:

- Læg de indfrosne varer i skuffen, og skub den ind igen.

– store madvarer

Ved indfrysning af store madvarer, som fx kalkun eller vildt, kan glaspladerne mellem fryseskufferne tages ud.

- Tag de øverste fryseskuffer ud, løft glaspladerne lidt, og træk dem ud!

Optøning af frysevarer

Frysevarer optøs

- i mikrobølgeovn
- i ovn med funktionen Varmluft eller Optøning
- ved stuetemperatur
- i køleskab (den kulde, der afgives fra frysevarerne, udnyttes til køling af madvarerne i køleskabet)
- i dampovn.

Flade kød- og fiskestykker kan lægges let optøet på den varme pande.

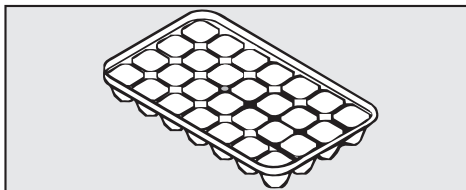
Ved optøning af **kød- og fiskestykker** (fx hakket kød, kylling, fiskefilet) må disse ikke berøre andre madvarer. Sørg for at opfange optøningsvandet, og bortskaf det omhyggeligt.

Frugt kan optøs ved stuetemperatur i emballagen eller i et tildækket fad.

Grøntsager kan almindeligvis hældes i det kogende vand i frosset stand eller ristes i varmt fedtstof. Tilberedningstiden er på grund af den ændrede cellestruktur lidt kortere end for friske grøntsager.

Helt eller delvist optøede varer må ikke genfryses. Først når madvarerne er tilberedt (kogt eller stegt), må de fryses igen.

Isterninger



- Fyld isterningbakken 3/4 op med vand, og stil den i bunden af en fryseskuffe.
- Når isterningerne skal løsnes fra bakken, bruges en stump genstand, fx skaftet af en ske.
- Isterningerne løsnes let fra bakken, hvis den holdes kort tid under rindende vand.

Drikkevarer lynafkøles

Flasker, der lægges til lynafkøling i fryseskabet, skal tages ud **senest efter en time**, da de ellers kan springe.

Automatisk afrimning

Køleskab

Køleskabet afrimes automatisk.

Når kompressoren arbejder, kan der på bagvæggen i køleskabet dannes rim og vanddråber. Det er ikke nødvendigt at fjerne disse, da de automatisk fordamper på grund af varmen fra kompressoren.

Afrimningsvandet løber i en rende og gennem et rør ind i fordampningssystemet på bagsiden af skabet.

Afrimningsvandet skal altid kunne flyde uhindret. Sørg derfor for, at renden til afrimningsvand og afløbshullet holdes rene.

Fryseskab

Fryseskabet er udstyret med et No-Frost-system, så det afrimes automatisk.

Den opståede fugt sætter sig på kølefladen, afrimes automatisk af og til og fordamper.

Den automatiske afrimning gør, at fryseskabet altid er fri for is. Ved hjælp af dette særlige system undgås det, at madvarerne begynder at tø op!

Sørg for, at der ikke kommer vand ind i elektronikken, lyset eller ventilationsåbningerne.

Der må ikke løbe rengøringsvand igennem afløbshullet til afrymningsvand.

Anvend ikke damprengøringsapparat. Dampen kan trænge ind til spændingsførende dele og forårsage kortslutning.

Typeskiltet inde i køle-/fryseskabet må ikke fjernes, da det skal bruges i tilfælde af reparation!

For at undgå beskadigelse af overfladerne skal følgende rengøringsmidler undgås:

- soda-, ammoniak-, syre- eller kloridholdige rengøringsmidler,
- kalkopløsende rengøringsmidler,
- rengøringsmidler med skurende virkning, fx skurepulver, flydende skuremiddel og pimpsten,
- rengøringsmidler, der indeholder opløsningsmiddel,
- rengøringsmiddel til rustfrit stål,
- opvaskemiddel til opvaskemaskiner,
- ovnspray,
- glasrengøringsmiddel,
- skurende, hårde svampe og børster, fx grydesvampe,
- skarpe metalskrabere!

Før rengøring

- Sluk køle-/fryseskabet.
- Træk stikket ud, eller slå sikringen i installationen fra.
- Tag madvarerne ud, og opbevar dem et køligt sted.
- Tag alle løse dele ud, når de skal rengøres.

Indvendigt, tilbehør

- Rengør køle-/fryseskabet regelmæssigt og mindst en gang om måneden.

Lad ikke snavs tørre ind, men fjern det straks.

Lunkent vand med lidt opvaskemiddel til opvask i hånden er velegnet til rengøringen.

Følgende dele er egnet til opvask i opvaskemaskine:

- smørdåsen, æggebakkerne (medfølger afhængig af model)
- dørhylderne

Rengøring

Temperaturen i det valgte opvaskeprogram må maks. være 55 °C! Ved kontakt med naturlige farvestoffer, fx fra gulerødder, tomater og ketchup, kan plastdele i opvaske-maskinen blive misfarvet. Denne misfarvning har ingen indflydelse på delenes stabilitet.

- Rengør hylderne og skufferne i køle-/fryseskabet i hånden, da disse dele **ikke** er egnet til opvask i maskine!
- Rengør renden til afrimningsvand og afløbsrøret oftere med en vatpind eller lignende, så afrimningsvandet altid kan løbe frit ud.
- Tør de indvendige sider og tilbehørsdelene af med rent vand efter rengøringen, og tør efter med en tør klud.
Lad dørene stå åben et lille stykke tid efter rengøringen.

Døre, sidevægge

Fjern snavs på dørene og sidevæggene med det samme. Hvis snavs får lov at sidde i længere tid, kan det undertiden være umuligt at fjerne, og der kan opstå misfarvninger eller ændringer på overfladerne.

Alle overflader kan få ridser. Der kan opstå misfarvninger eller ændringer på alle overflader, hvis der anvendes uegnede rengøringsmidler.

- Rengør overfladerne med en ren svampekuld, opvaskemiddel til opvask i hånden og varmt vand. Overfladerne kan også rengøres med en ren, fugtig mikrofiberklud uden rengøringsmiddel.
- Tør efter med rent vand efter rengøringen, og eftertør alt med en blød klud.

Døre på køle-/fryseskab i rustfrit stål:

Dørene har en speciel overfladebehandling, der beskytter mod tilsmudsning og letter rengøringen.

Påfør **ikke** dørene
– rengøringsmiddel til rustfrit stål:
Overfladen bliver beskadiget!
– Miele Ståltreng:
Der dannes synlige striber!

Ventilationsåbninger

- Ventilationsåbningerne skal rengøres med jævne mellemrum med en pensel eller en støvsuger. Støvophobninger giver øget energiforbrug.

Bagside - kompressor og metalgitter

Kompressoren og metalgitteret (varmeveksler) på bagsiden af køle-/fryseskabet skal støves af mindst en gang om året. Ophobning af støv øger strømforbruget!

Ved rengøring skal man passe på, at ledningen eller andre dele ikke rives af, knækkes eller beskadiges.

Tætningsliste i døren

Kom ikke olie eller fedtstof på tætningslisten i døren. Den kan blive porøs med tiden.

Tætningslisten i døren skal rengøres med jævne mellemrum og kun med rent vand. Tør den derefter grundigt af med en tør klud.

Efter rengøring

- Sæt alle delene tilbage i køleskabet.
- Læg madvarerne ind i køleskabet, og luk dørene.
- Tilslut strømmen til køle-/fryseskabet, og tænd det.
- Tryk på Superfrost, så fryseskabet hurtigt bliver koldt.
- Læg frysevarerne ind i fryseskabet, så snart temperaturen er tilstrækkelig lav.
- Slå Superfrost fra ved tryk på Superfrost-tasten.

Småfejl udbedres

Reparationer på de elektriske dele må kun foretages af autoriserede fagfolk. Reparationer foretaget af ukyndige kan medføre betydelig risiko for brugeren.

Hvad nu, hvis . . .

. . . køle-/fryseskabet ikke køler?

- Kontroller, om køle-/fryseskabet er tændt. Temperaturangivelsen skal lyse.
- Kontroller, om stikket sidder godt fast i stikkontakten.
- Kontroller, om sikringen i installationen er udløst. Køle-/fryseskabet, spændingsforsyningen eller et andet produkt kan være defekt. Kontakt en elinstallatør eller Miele Teknisk Service.

. . . temperaturen i køle- eller fryseskabet er for lav?

- Indstil på en højere temperatur.
- Superfrost er stadig tilkoblet, kontrol-lampen lyser. Superfrost frakobles automatisk efter ca. 65 timer.
- Kontroller, om dørene er lukket rigtigt.
- Er der lagt mange madvarer til indfrysning på en gang? Da kompressoren i så fald kører meget længe, falder temperaturen i køleskabet automatisk.

. . . kompressoren kører for ofte og i for lang tid?

- Kontroller, om ventilationsåbningerne er tildækkede eller støvede.
- Kontroller, om metalgitteret (varmeveksleren) på bagsiden af køle-/fryseskabet er støvet.
- Dørene i køle-/fryseskabet er blevet åbnet ofte, eller store mængder friske madvarer er lagt i køleskabet eller til indfrysning i fryseskabet.
- Kontroller, om dørene kan lukkes rigtigt.

. . . frysevarerne tør, fordi der er for varmt i fryseskabet?

- Er temperaturen i rummet lavere end den, køle-/fryseskabet er beregnet til? Sørg for højere temperatur i rummet.

Hvis rumtemperaturen er for lav, kører kompressoren ikke så ofte, som den skal. Derved kan temperaturen i fryseskabet blive for høj.

. . . frysevarerne er frosset fast?

Frysevarerne løsnes med en stump genstand, fx skaftet af en ske.

... døren til fryseskabet ikke kan åbnes flere gange efter hinanden?

Det er ingen fejl. På grund af sugevirkningen kan døren først åbnes igen efter et stykke tid uden anvendelse af magt.

... der lyder en alarm?

En af dørene har været åben i mere end ca. 60 sek.

- Luk døren!

... alarmen går i gang, og temperaturangivelsen for fryseskabet blinker?

Temperaturen i fryseskabet er for varm i forhold til den indstillede temperatur, fordi

- døren til fryseskabet er blevet åbnet ofte, eller store mængder friske madvarer er lagt ind til indfrysning.
- ventilationsåbningerne er blevet til-dækket.

Når fejlene er udbedret, lyser temperaturangivelsen for fryseskabet konstant, og alarmen stopper.

... kontrollampen for Superfrost og en af kontrollamperne for temperaturangivelse blinker samtidig?

Der foreligger en fejl. Kontakt Miele Teknisk Service.

... lyset i køleskabet ikke længere fungerer?

- Har døren til køleskabet været åben i længere tid? Lyset slukker automatisk efter ca. 15 min., hvis døren holdes åben.

Hvis dette ikke er tilfældet, er lyset defekt.

- Kontakt Miele Teknisk Service.

LED-lyset bør kun repareres eller udskiftes af Miele Teknisk Service. Der er strømførende dele under afdækningen. Risiko for tilskadekomst og beskadigelse!

Afdækningen må ikke fjernes! Hvis afdækningen beskadiges eller fjernes på grund af beskadigelse: **Advarsel!** - Kig ikke på lyset (laserstråling klasse 1M) med optiske instrumenter (fx lup eller lignende)!

... køleskabet er vådt i bunden?

Afløbshullet til afrimningsvandet er tilstoppet.

- Rengør afløbsrenden og -hullet.

Hvis eventuelle fejl ikke kan udbedres ved hjælp af disse anvisninger, bør Miele Teknisk Service kontaktes.

For at undgå for stort køletab må døren ikke åbnes, før fejlen er udbedret.

Støjårsager

Normale lyde	Hvordan opstår de?
Brrrrr ...	Brummelyde kommer fra motoren (kompressoren). Lyden kan kortvarigt være noget højere, når motoren starter.
Blub, blub ...	Boble-, klukke-, risle- og snurrelyde kommer fra kølemidlet, der flyder gennem rørene.
Klik ...	Klikkelyde høres, når termostaten kobler motoren til eller fra.
Sssrrrrr ...	På skabe med flere zoner eller med NoFrost kan en let susen stamme fra luftstrømningen inde i skabet.
Knæk ...	Knæklyde forekommer, når køle-/fryseskabets materiale udvider sig.

Husk på, at motor- og strømningslyde i kølesystemet ikke kan undgås!

Lyde, der let kan fjernes	Hvordan opstår de, og hvad kan der gøres ved dem?
Klapren, raslen, klirren	Skabet står ikke i vater: Juster det ved hjælp af et vaterpas. Brug de indstillelige ben under skabet, eller læg noget under.
	Skabet berører et køkkenskab eller lignende. Ryk det fri.
	Skuffer, kurve eller hylder sidder ustabilt eller i klemme: Kontroller de udtagelige dele, og anbring dem eventuelt anderledes.
	Flasker eller fade berører hinanden: Ryk dem lidt væk fra hinanden.
	Ledningsholderen sidder stadig på bagsiden af skabet: Fjern den.

Miele Teknisk Service

- Dag til dag-service
- Landsdækkende servicenet
- Lokale teknikere
- Specielt uddannede teknikere
- Centralt dirigerede servicevogne
- Stor reservedelsbeholdning
- Originale Miele reservedele
- 24 måneders garanti på alle fabriksnye Miele produkter og reparationer

Miele er kendt for sin dag til dag-service

En stor fordel, da ventetiden på, at Miele produktet igen er klar efter et driftsstop, yderst sjældent overskrider én dag. Dette kan vi overholde, fordi vi over hele landet har lokalt boende teknikere, som kører rundt i centralt dirigerede servicevogne.

Servicevognene er udstyret med et stort udvalg af originale reservedele, hvilket betyder, at vi har alt, hvad der normalt skal bruges til en reparation, med fra starten. Altså ingen unødvendig ventetid eller omkostning ved fremkøbsning af reservedele.

Rygraden i god service er dygtige teknikere. Alle vore teknikere er elektrikere, og denne uddannelse er suppleret med en speciel Miele uddannelse i drift, vedligeholdelse og reparation af vore produkter. Uddannelsen bliver løbende fulgt op, således at teknikerne hele tiden er på højde med udviklingen.

Miele Teknisk Service kan tilkaldes fra mandag til torsdag mellem kl. 8.00 og 16.00, fredag mellem 8.00 og 15.30.

Servicebestilling:

telefon	43 27 13 10
eller telefax	43 27 13 09

Eller på internettet: www.miele.dk

Mieles garanti

De efterfølgende bestemmelser om garanti omfatter udelukkende fabriksnye produkter. Garantien er gældende 24 mdr. fra købsdato, når der forevises kvittering, regning eller tilsvarende, hvoraf købsdato fremgår. Funktionssvigt på produkterne, der skyldes installationsmæssige forhold, dækkes ikke af garantien. Garantien indskrænker ikke købers rettigheder if. lovgivningen over for Miele.

Service / garanti

Miele's garanti omfatter:

Fabriksnye produkter beregnet til private husholdninger og anvendt til rette formål. Fabrikations- og materialefejl, såfremt disse fejl konstateres under produktets normale brug.

For mindre øer, hvor færgetransport er påkrævet, Grønland og Færøerne gælder dog særlige bestemmelser.

Miele's garanti indebærer:

For store produkter betaler Miele alle udgifter til reservedele, arbejds løn og rejseudgifter for tekniker. Såfremt Miele skønner det nødvendigt, at produktet sendes til et Miele værksted, betaler Miele alle fragtudgifter hertil. For små produkter betaler Miele alle udgifter til reservedele og arbejds løn, hvorimod fremsendelse af produktet sker for købers regning og risiko. Efter udbedring af fejlen sker returnering af produktet for Miele's regning og risiko. Dele udskiftet ved en sådan reparation tilhører Miele.

Miele's garanti omfatter ikke:

- Fejl eller skader opstået direkte eller indirekte som følge af overlast, fejlbetjening, misbrug, skødesløs behandling, mangelfuld vedligeholdelse, fejlagtig indbygning, opstilling og tilslutning, spændingsvariationer og elektriske forstyrrelser eller ved reparation udført af andre end de af Miele autoriserede teknikere.
- Fejl eller skader opstået som følge af erhvervsmæssig eller anden brug af produkter, der er beregnet til private husholdninger.
- Erstatning for eventuelle følgeskader, herunder skader på andre genstande, driftstab etc., medmindre andet er lovmæssigt fastlagt.

Uberettiget tilkaldelse af Miele Teknisk Service:

Inden Miele Teknisk Service tilkaldes, kontrolleres de fejlmuligheder, det er muligt selv at udbedre. Såfremt kravet om udbedring er **uberettiget**, eksempelvis hvis produktets svigt skyldes en defekt sikring eller et defekt afløb, påhviler det kunden selv at betale de omkostninger, der er forbundet med at have tilkaldt service.

Transportskader:

Skulle produktet have fået en transport-skade under en transport, som køber selv har sørget for, rettes omgående henvendelse til den forhandler, hvor produktet er købt.

Lov om køb:

Bestemmelserne vedrørende garanti er gældende fra ikrafttrædelse af Lov om køb år 2002. Garantien fratager ikke køber adgang til at gøre et eventuelt ansvar efter købeloven gældende over for den forhandler, hvor produktet er købt. Henvendelse til Miele A/S virker samtidig som reklamation over for forhandleren.

Indberetning:

Ønskes fejlen ikke afhjulpnet omgående, skal eventuelle krav i henhold til Miele's garanti sammen med den fornødne dokumentation for købsdato være indsendt skriftligt inden garantiens udløb til

Miele A/S

Erhvervsvej 2, Postboks 1371

DK - 2600 Glostrup.

Oplysninger til testinstitutter

Tests skal foretages iht. **gældende normer og retningslinjer**.

Desuden skal følgende oplysninger fra producenten respekteres ved forberedelse og gennemførelse af tests:

- **Fyldningsvejledninger**
- Vejledninger i **brugs- og monteringsanvisningen**.

Køle-/fryseskabet leveres med et stik godkendt i EU, som dog ikke må anvendes i en dansk installation, da køle-/fryseskabet derved ikke jordforbindes iht. Stærkstrømsbekendtgørelsen. Udskiftning til dansk stik skal foretages af en autoriseret elinstallatør. Alternativt kan der anvendes en adapter til overgang mellem schuko-stikprop og dansk jordingsystem. En sådan kan købes ved henvendelse til Miele's reservedels-ekspedition på tlf. 43 27 13 50 (best.nr. 9666).

Sikring: Min. 10 A.

Køle-/fryseskabet må kun tilsluttes et reglementeret installeret elnet.

Stikkontakten skal være let tilgængelig og skal så vidt muligt ikke være anbragt bag køle-/fryseskabet.

Hvis stikkontakten ikke er tilgængelig efter indbygningen, skal køle-/fryseskabet kunne afbrydes på gruppeafbryderen.

Stikket og ledningen må ikke berøre køle-/fryseskabets bagside, da de ellers kan blive beskadiget af køle-/fryseskabets vibrationer, hvorved der kan opstå kortslutning.

Heller ikke andre produkter bør tilsluttes ved hjælp af stikdåser i området bag dette køle-/fryseskab.

Tilslutning må ikke ske ved hjælp af en forlængerledning, da en sådan ikke giver den fornødne sikkerhed (risiko for overophedning).

Køle-/fryseskabet må ikke tilsluttes en særskilt, lokal strømforstyrning, fx **solarstrøm** med vekselretter. Ellers kan det føre til sikkerhedsafbrydelse på grund af spidsbelastning, når køle-/fryseskabet tændes. Elektronikken kan blive beskadiget!

Køle-/fryseskabet må heller ikke bruges i forbindelse med såkaldte **energisparestik**, da strømforstyrningen til køle-/fryseskabet kan blive reduceret, og det derved kan blive for varmt.

Ledningen må kun udskiftes af en autoriseret fagmand.

Skal ekstrabeskyttes, jf. Stærkstrømsbekendtgørelsen

Opstillingsanvisning

Anbring ikke varmeafgivende køkkenapparater oven på køle-/fryseskabet, fx mini-bageovn, dobbeltkogeplade eller toaster. De kan antændes. Risiko for brand!

Dette køle-/fryseskab bør ikke opstilles lige op ad et andet køle-/fryseskab (side-by-side)!

Da køle-/fryseskabet ikke har opvarmning i siden, kan "side-by-side"-opstilling medføre, at der dannes kondensvand!

Nærmere oplysninger kan fås hos Miele-forhandleren.

Opstillingssted

Opstil ikke køle-/fryseskabet lige ved siden af komfur/ovn, radiator eller ved et vindue, hvor det udsættes for direkte sol. Jo højere rumtemperaturen er, desto længere tid kører kompressoren, og desto højere bliver energiforbruget. Et tørt og godt ventileret rum er bedst egnet.

Vær desuden opmærksom på følgende ved opstilling af køle-/fryseskabet:

- Stikkontakten skal være let tilgængelig og bør ikke være anbragt bag køle-/fryseskabet.
- Stikket og ledningen må ikke berøre køle-/fryseskabets bagside, da de ellers kan blive beskadiget af køle-/fryseskabets vibrationer.
- Heller ikke andre produkter bør tilsluttes ved hjælp af stikkontakter i området bag dette køle-/fryseskab.

Vigtigt! Ved høj luftfugtighed kan der dannes kondensat på køle-/fryseskabets ydervægge. Dette kondensvand kan medføre korrosion på ydervæggene.

For at forebygge dette anbefales det at opstille køle-/fryseskabet i et tørt og/eller luftkonditioneret rum med tilstrækkelig ventilation.

Kontroller efter opstilling, at køle-/fryseskabets døre kan lukkes rigtigt, at ventilationsåbningerne ikke er tildækkede, og at køle-/fryseskabet er opstillet iht. anvisningerne.

Klimaklasse

Køle-/fryseskabet er beregnet til en bestemt klimaklasse (rumtemperaturområde), hvis grænser skal overholdes. Klimaklassen er anført på typeskiltet inde i køle-/fryseskabet.

Klimaklasse	Rumtemperatur
SN	+10 °C til +32 °C
N	+16 °C til +32 °C
ST	+16 °C til +38 °C
T	+16 °C til +43 °C

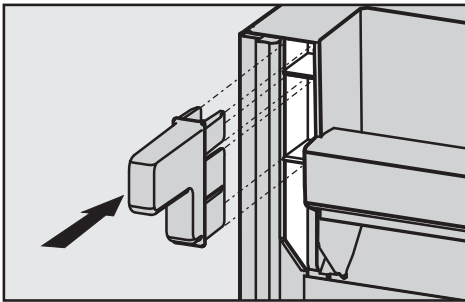
En lavere rumtemperatur medfører, at kompressoren står stille i længere tid. Dette kan medføre for høje temperaturer i køle-/fryseskabet med risiko for, at frysevarer begynder at tø op!

Ventilation

Luften på bagsiden af køle-/fryseskabet opvarmes. Derfor er god ventilation vigtig, og ventilationsåbningerne må ikke tildækkes, ligesom støvet skal fjernes fra dem med jævne mellemrum.

Køle-/fryseskab med medfølgende vægafstandsholdere

For at opnå det deklarerede energiforbrug skal de medfølgende vægafstandsholdere anvendes. Med de monterede vægafstandsholdere øges køle-/fryseskabets dybde med ca. 35 mm. Hvis vægafstandsholderne ikke anvendes, har dette ingen indflydelse på køle-/fryseskabets funktion. Dog øges køle-/fryseskabets energiforbrug en smule ved mindre vægafstand.



- Monter afstandsholderne øverst på køle-/fryseskabets bagside i venstre og højre side.

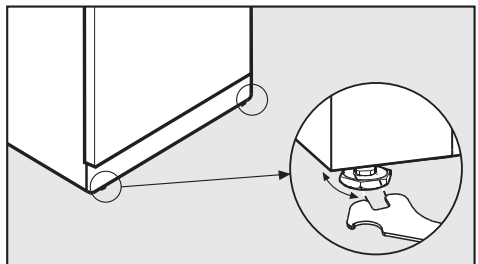
Køle-/fryseskabet opstilles

Det anbefales at være 2 personer om at opstille køle-/fryseskabet.

Flyt kun køle-/fryseskabet, når det er tomt.

- Tag tilslutningsledningen af køle-/fryseskabets bagside.
- Fjern først ledningsholderen fra køle-/fryseskabets bagside. Ellers kan der opstå vibrationstøj.
- Kontroller, om alle dele på bagvæggen kan svinge frit. Bøj om nødvendigt delene forsigtigt væk.
- Skub forsigtigt køle-/fryseskabet på plads.
- Opstil køle-/fryseskabet med vægafstandsholderne (hvis monteret) eller med bagsiden direkte op mod væggen.

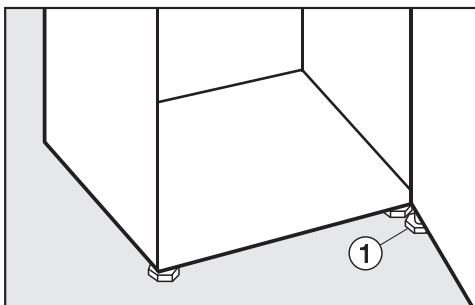
Køle-/fryseskabet justeres



- Juster køle-/fryseskabet med de forreste indstillelige ben ved hjælp af den medfølgende gaffelnøgle.

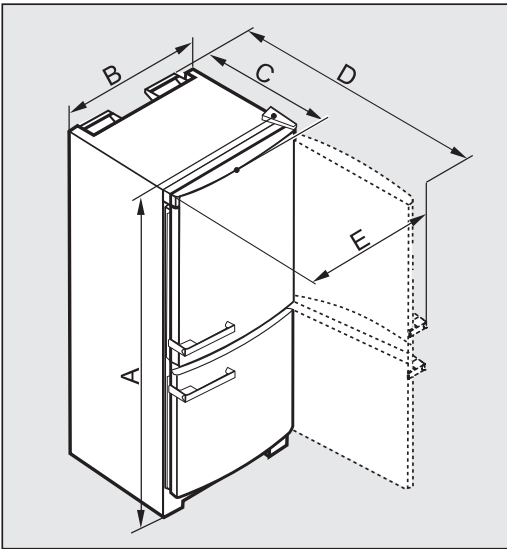
Opstillingsanvisning

Døren understøttes



- Skru **under alle omstændigheder** det justerbare ben ① ud, til det støtter på gulvet. Drej herefter det justerbare ben yderligere 90° ud.

Mål



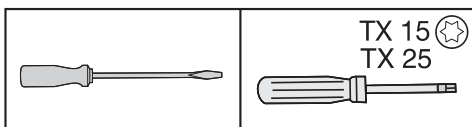
	A	B	C	D	E
KFN 11923 SD-2 KFN 11923 SDedt/cs-2	2010 mm	600 mm	630 mm*	1180 mm*	640 mm

*Mål uden monterede vægafstandsholdere. Hvis de medfølgende vægafstandsholdere anvendes, øges køle-/fryseskabets dybde med 35 mm.

Hængslingssiden ændres

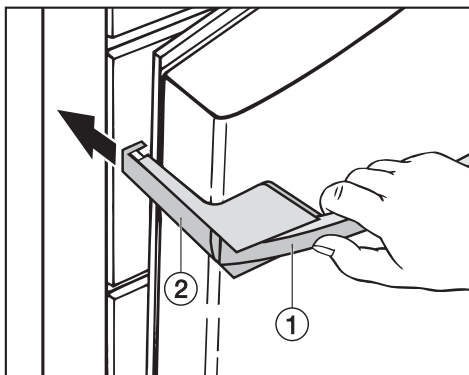
Køle-/fryseskabet leveres med hængsling i højre side. Hvis forholdene kræver venstrehængsling, skal hængslerne flyttes:

Følgende værktøj er nødvendigt til ændring af hængslingssiden:



Det anbefales at være 2 personer om at ændre hængslingssiden.

Dørgrebene tages af:



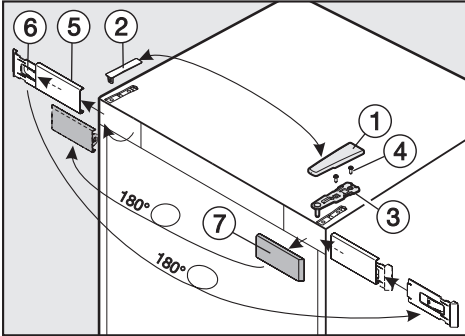
- Når man trækker i dørgrebet ①, skubber den del, der sidder i siden ②, sig bagud.
- Træk grebets afdækning ② kraftigt bagud, så den kommer fri af skinnen.
- Løsn herefter de fire skruer (TX 15) i monteringspladen, og tag grebet af.
- Løsn afdækningspladerne i modsatte side, og sæt dem på de huller, der er blevet frie.

Hængslingsiden ændres

Dørene tages af:

Fjern madvarerne fra dørhylderne!

- Luk den øverste dør.



- Tag afdækningen ① af: Skub den fremefter bagfra, og løft den af.
- Tag afdækningen ② af opad.

Advarsel! Når hængselbeslaget her-
efter tages af, sidder den øverste
dør ikke længere fast!

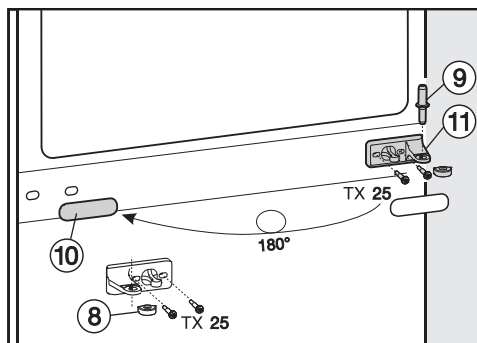
- Løsn skruerne ④ i det øverste hængselbeslag ③, og træk hængselbeslaget af opad.
- Tag forsigtigt den øverste dør af opad, og stil den til side.
- Løsn forsigtigt afdækningen ⑤ oppefra med en skruetrækker, og tag den af sammen med beslaget ⑥.

- Løsn beslaget ⑥ fra afdækningen ⑤ ved at skubbe det lidt mod venstre og tage afdækningsdelen af fremefter.
- Vend beslaget ⑥ 180°.
- Sæt afdækningen ⑤ forfra ind på beslaget ⑥, og skub den mod højre. Teksten skal kunne læses.
- Tag afdækningen ⑦ af, vend den 180°, og sæt den på i modsatte side.
- Sæt afdækningen ⑤ med beslaget ⑥ på i modsatte side.

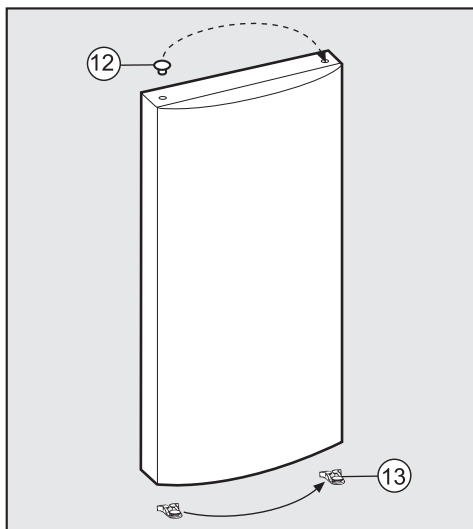
Hængslingssiden ændres

- Luk den nederste dør.

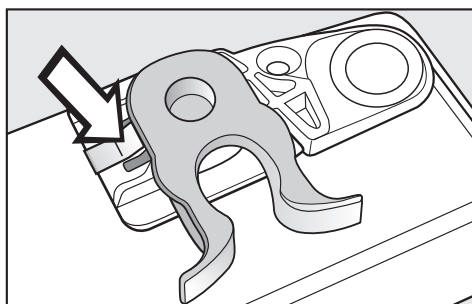
Advarsel! Når hængselbeslaget her-
efter tages af, sidder den nederste
dør ikke længere fast!



- Træk lejebolten ⑨ af opad.
- Tag forsigtigt den nederste dør af opad, og stil den til side.
- Træk afdækningen ⑩ af.
- Skru hængselbeslaget ⑪ af, vend det 180°, og skru det på i modsatte side.
- Træk plastkappen ⑧ af, vend den 180°, og sæt den på hængselbeslaget ⑪ igen.
- Sæt afdækningen ⑩ på i modsatte side.



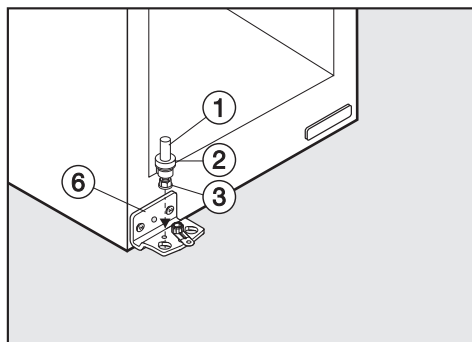
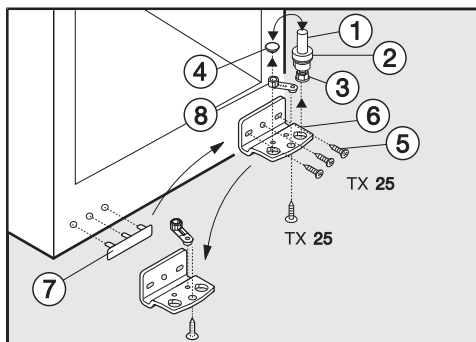
- Løft proppen ⑫ af lejebøsningen, og sæt den på i modsatte side.



- Afmonter ved hjælp af en skruetrækker fjederklemmen ⑬ nederst på døren, og sæt den på i modsatte side.

Hængslingssiden ændres

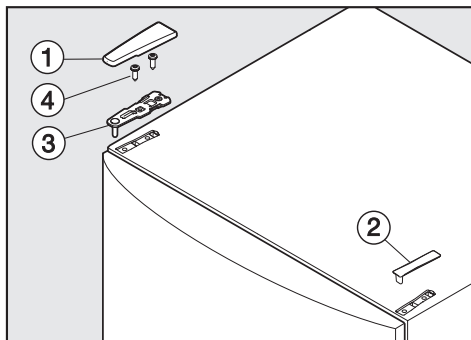
Dørene flyttes:



- Træk den komplette lejebolt ① med skive ② og justerbart ben ③ opad og ud.
- Tag proppen ④ af.
- Løsn skrueerne ⑤, og tag hængselbeslaget ⑥ af.
- Løsn skruen på styringen ⑧ på hængselbeslaget ⑥ lidt. Drej styringen til modsatte side, så den går i hak i hængselbeslaget ⑥, og stram skruen igen.
- Sæt proppen ④ i det andet hul.
- Tag afdækningen ⑦ af, og sæt den ind i hullerne i modsatte side.
- Skru hængselbeslaget ⑥ på i modsatte side; brug kun de to **yderste** aflange huller. Den **midterste** skrue skal ikke anvendes, da døren senere skal kunne justeres via de yderste aflange huller!
- Vigtigt! Skru det justerbare ben ③ på lejebolten ① helt ind.
- Monter den komplette lejebolt ① med skive ② og justerbart ben ③ igen. Vigtigt! Tappen på lejebolten skal igen pege bagud.
- Sæt den nederste dør på lejebolten ① oppefra.
- Luk den nederste dør.

Hængslingssiden ændres

- Sæt den midterste lejebolt ⑨ ind i den nederste dør gennem hængselbeslaget ⑪, så tappen på lejebolten går ned i hullet i hængselbeslaget.
- Sæt den øverste dør på den midterste lejebolt ⑨.
- Luk den øverste dør.

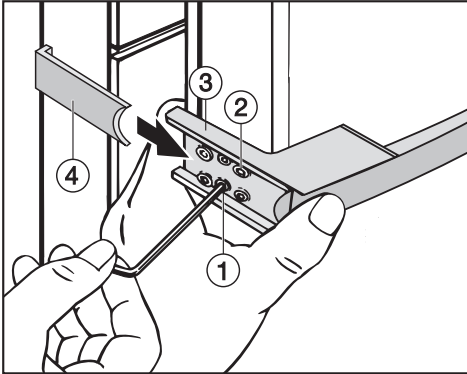


- Sæt hængselbeslaget ③ på i modsatte side, og skru det fast med skruerne ④. Stik eventuelt først huller til skruerne med en syl, eller brug en skruemaskine.
- Sæt afdækningerne ① og ② på i modsatte sider.
- Juster døren via de aflange huller i det nederste hængselbeslag, og stram herefter skruerne.

Dørgrebene monteres igen:

Når grebet skal fastgøres, skal følgende anvisninger ubetinget overholdes, da dørens tætningsliste bliver beskadiget, hvis grebet monteres forkert.

Gregets afdækning i siden ④ må under ingen omstændigheder berøre dørens tætningsliste, når døren åbnes, da dette med tiden vil beskadige tætningslisten!



Hvis dette er tilfældet,

- skal monteringspladen ③ endnu en gang justeres ved hjælp af gevindstifterne ①, indtil monteringspladen og gregets afdækning i siden ④ har den rigtige vinkel, og tætningslisten ikke berøres, når døren åbnes.

- Skru først grebet løst i i modsatte side med de to forreste skruer ②.

Monteringspladen ③ skal ligge sådan op ad dørkabinettet, at den flugter med køle-/fryseskabets ydervæg, når døren er **lukket**.

Hvis dette ikke er tilfældet,

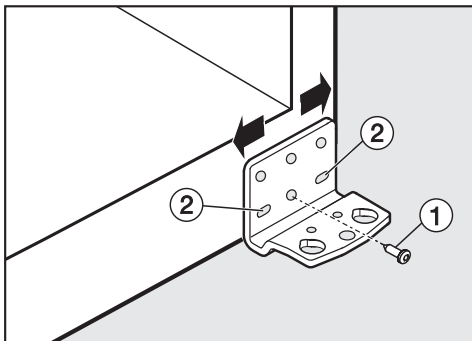
- skrues de to formonterede gevindstifter ① så langt i med en unbrakonøgle, at monteringspladen ③ har den rigtige vinkel.
- Stram alle 4 skruer ②.
- Skub gregets afdækning ④ ind i monteringspladens skinne, til man kan høre, den går i hak.

Dørene justeres

Dørene kan efterfølgende justeres.

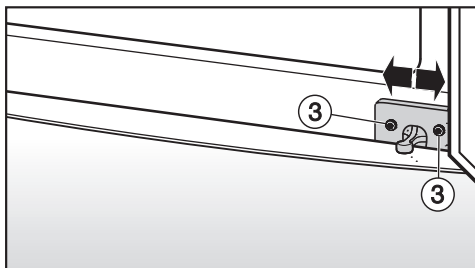
For overskuelighedens skyld er døren ikke lukket på illustrationen nedenfor.

Den **nederste dør** justeres via de yderste aflange huller i det nederste hængselbeslag:



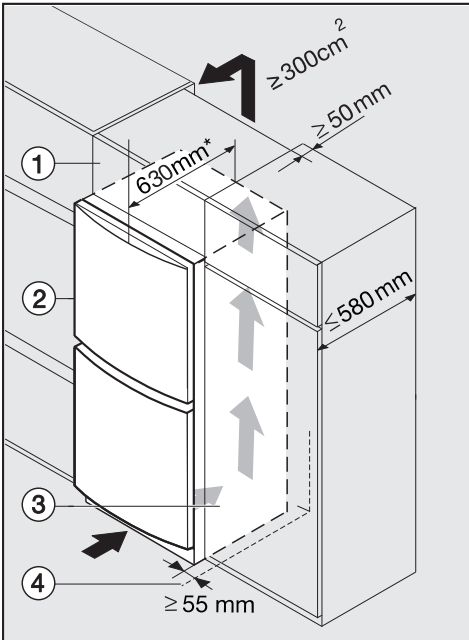
- Fjern den midterste skrue ① på hængselbeslaget.
- Skru de to yderste skruer ② lidt ud.
- Juster døren ved at forskyde hængselbeslaget mod venstre eller højre.
- Stram derefter skruerne ②, og skru eventuelt den midterste skrue ① i igen, hvis det er muligt.

Den **øverste dør** justeres via de aflange huller i det midterste hængselbeslag:



- Skru de to skruer ③ lidt ud.
- Juster døren ved at forskyde hængselbeslaget mod venstre eller højre.
- Stram derefter skruerne ③.

Køle-/fryseskabet indbygges



* På køle-/fryseskabe med monterede vægafstandsholdere øges køle-/fryseskabets dybde med ca. 35 mm.

- ① Overskab
- ② Køle-/fryseskab
- ③ Køkkenskab
- ④ Væg

Køle-/fryseskabet kan indbygges imellem alle typer køkkenmoduler. Man kan tilpasse det til køkkenmodulernes højde ved at anbringe et overskab ① oven på.

På bagsiden af køle-/fryseskabet skal der være en ventilationskanal med en dybde på min. 50 mm i hele overskabets bredde.

Ventilationsarealet under loftet skal være mindst 300 cm^2 , så den opvarmede luft kan trænge uhindret ud. Ellers skal kompressoren køre mere, hvorved strømforbruget bliver større.

Ventilationsarealerne må ikke tildækkes eller lukkes.
Desuden skal de jævnligt rengøres for støv.

Ved indbygning i standardkøkkenmoduler (dybde maks. 580 mm) kan køle-/fryseskabet opstilles lige ved siden af køkkenskabet. I forhold til køkkenskabsfronten rager køle-/fryseskabets dør 34 mm^* ud i siderne og 55 mm^* ud midt på. Derved kan køle-/fryseskabets dør åbnes og lukkes uden problemer.

Ved **opstilling ved siden af en væg** ④ skal der i hængslingsiden være en afstand mellem væggen ④ og køle-/fryseskabet ② på min. 55 mm, så døren kan åbnes helt, uden at dørgrebet sidder i vejen.



Miele A/S
Erhvervsvej 2
Postboks 1371
DK-2600 Glostrup
Tlf. 43 27 11 00
Hovedtelex 43 27 11 09
Reservedelsafd. telefax 43 27 13 69
Miele Teknisk Service telefax 43 27 13 09
Internet: www.miele.dk
E-mail: info@miele.dk

Miele & Cie. KG
Carl-Miele-Straße 29
33332 Gütersloh
Tyskland

KFN 11923 SD-2, KFN 11923 SD edt/cs-2



da - DK

M.-Nr. 10 015 710 / 00